

Datenblatt / Data sheet



Serie / Series: Nova-40C

Gerätetyp / Typ of Device: Steckerladegeräte / Plug-In Battery Chargers

Geeignete Akkus / Appropriate Batteries: Lilon und LiPo Akkupacks, 3.6V-3.8V / Zelle (nominal)
 Lilon and LiPo Battery Packs, 3.6V...3.8V / cell (nominal)

Bestellnummer / Order no. 115-03302-430 115-04222-430 115-06132-430 115-07122-430

VERSION

DC Ausgang / Output	3S	4S	6S	7S
Ladespannung max. / Charging voltage max.	12.6VDC ±1%	16.8VDC ±1%	25.2VDC ±1%	29.4VDC ±1%
Ladestrom max. / Charging current max.	3A	2.2A	1.3A	1.2A
Ausgangsleistung max. / Output power max.	37.8W	42W	37.8W	38.2W
Empfohlene Akkugrößen / Recommend Battery Size	3Ah - 40Ah*	2Ah - 30Ah*	1Ah - 20Ah*	1Ah - 20Ah*
Wirkungsgrad / Efficiency	>84% @ 230VAC			
Restwelligkeit / Ripple	<1%			
Rückstrom / Back current	<1mA			
DC-Kabel / DC-cable	2-adrig, 1.0m ±0.1m mit offenen Enden / 2 wires, 1.0m ±0.1m with open ends			

* Spezifikationen des Akkuherstellers sind vorrangig zu beachten! / Specifications from battery manufacturer take priority!

AC Eingang / Input

AC Eingangsspannung / Input Voltage	100– 240VAC / 50...60Hz
AC Eingangsleistung max. / Input Power max.	50W
AC Stecker / AC- Plug Type	CEE 7/16 (UK, AU, US auf Anfrage / on request)

Gehäuse / Enclosure

Werkstoff / Material	Kunststoffgehäuse / Plastic Housing
Gewicht / Weight	ca. 290g
Anzeigen / Indicators	4LEDs
IP- Schutzklasse/ IP- Code	IP20
Einsatztemperaturbereich Operating Temperature Range	±0°C...+40°C
Kühlung / Cooling	Konvektionskühlung / Convection Cooling

Besonderheiten / Special Features

Ladecharakteristik / Charge Characteristic	3 Phasen Ladegerät / 3 Phases Battery Charger
Geräteschutz Eingang / Device Protection Input	Glassicherung intern / Glase Fuse internal
Geräteschutz Ausgang / Device Protection Output	Kurzschluss, Verpolung / Short Circuit, Reverse Polarity

Zertifizierungen / Certification: CE

Technische Änderungen vorbehalten. Für Druckfehler übernehmen wir keine Haftung. / Subject to technical modifications. We assume no liability for misprints.

For more information please contact us:

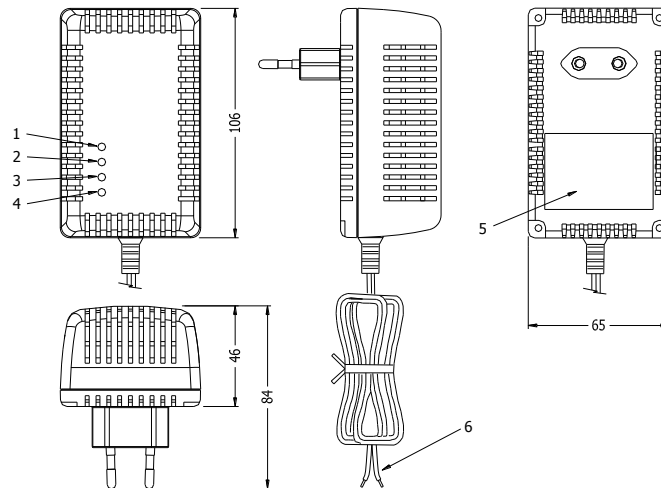
Produktzeichnung/ Product drawing

Legende / Legend

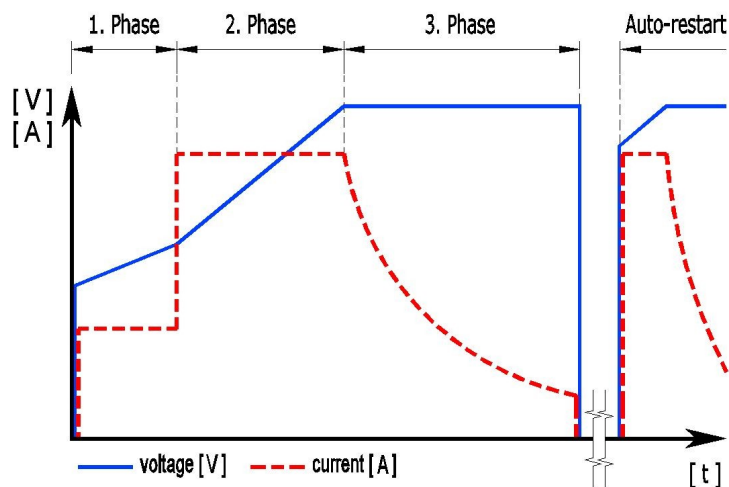
1 Power LED
2 Full LED

3 Charging LED
4 Error LED

5 Typenschild / Rating Label
6 DC- Kabel / DC cable



Ladeprofil / Charging profile



Ladekennlinie / Charging characteristic: 3-Phasen IIU / 3-phases IIU = CC1 - CC2 - CV - Abschaltung / termination						
Version ↓	Phase →	1. Phase CC1 U ₁ / I ₁	2. Phase CC2 U _{max} / I ₂	3. Phase CV U / I _{min}	Abschaltung termination	Auto-restart → 2. Phase CC2
3S	12.6V / 3.0A	9V / 0.4A	12.6V / 3.0A	12.6V / 0.4A	Akku voll Battery full	
4S	16.8V / 2.2A	12V / 0.4A	16.8V / 2.2A	16.8V / 0.4A		
6S	25.2V / 1.3A	18V / 0.4A	25.2V / 1.3A	25.2V / 0.4A		
7S	29.4V / 1.2A	21V / 0.4A	29.4V / 1.2A	29.4V / 0.4A		
LED Anzeige / LED Indication		gelb = leuchtet yellow = light on	gelb = langsam Blinken yellow = slow flashing	gelb = schnell Blinken yellow = fast flashing	grün = leuchtet green = light on	
Schaltkriterium zur nächsten Phase Trigger criterion to next phase		U _{bat} ≥ 2.5V/cell timer 1.5h	U _{bat} = 3.6V/cell timer 4.0h	I _{bat} = I _{min} timer 8.0h	U _{bat} ≤ 3.4V/cell timer 30d	
Note		1. & 2. Abweichende Daten und Spezifikationen von Akkuherstellern sind vorrangig zu beachten! Deviating data and specifications from battery manufacturers take priority!				