

Datenblatt | Data Sheet



Serie | Series: Nova-150SR

Gerätetyp | Typ of Device: HF-Tischladegeräte | High Frequency Battery Chargers, Desktop type

Geeignete Akkus / Appropriate Batteries: LiFe Akkupacks, 3.0V-3.3V / Zelle (nominal)
LiFe Battery Packs, 3.0V...3.3V / cell (nominal)

Bestellnummer Order no.	166-04802-430	166-04103-430	166-06452-430	166-07402-430
VERSION				
DC Ausgang DC Output	4S	4S	6S	7S
Ladespannung max. Charging voltage max.	14.4V ±1%	14.4V ±1%	25.2VDC ±1%	28.8VDC ±1%
Ladestrom max. Charging Current max.	8A ±5%	10A ±5%	4.5A ±5%	4A ±5%
Ausgangsleistung max. Output Power max.	116W	114W	114W	116W
Empfohlene Akkus Recommend Batteries*	8Ah - 100Ah	10Ah - 130Ah	4.5Ah - 60Ah	4Ah - 50Ah
Wirkungsgrad Efficiency	>86% @ 230VAC			
Restwelligkeit Ripple	<1%			
Rückstrom Back Current	<1mA			
Ladekabel & Stecker Charging Cable & Plug	1.0m ±0.1m - mit offenen Enden - with open ends			

*Spezifikationen der Akkuhersteller sind vorrangig zu beachten! | Specifications from battery manufacturer take priority!

AC Eingang | AC Input

Eingangsspannung Input Voltage	100 - 240V 50...60Hz
Eingangsleistung max. Input Power max.	138W
Kabel und Stecker Cable and Plug	1.5m ±0.1m IEC 60320-C13 - CEE 7/7

Gehäuse | Enclosure

Werkstoff Material	Metallgehäuse, lackiert Metal housing, painted
Gewicht Weight	ca. 800g
Anzeigen Indicators	4 LED's
Elektr. Schutzklasse Electrical Safety Class	I
IP-Schutzart IP-Code	IP68
Einsatztemperaturbereich Operating Temperature Range	-10°C...40°C
Kühlung Cooling	Leistungsabhängiger Lüfter Load dependent fan

Besonderheiten | Special Features

Ladecharakteristik Charge Characteristic	3-Stufen Ladeprofil für Li-Ion Akkupacks 3-Step Charge Profile for Li-Ion Batterie Packs
Wake Up Taster Wake Up Button	Aktivieren des BMS durch Spannungsimpuls Activation of the BMS through voltage puls
Programmierung Programming	Ladeprofil auf Kundenanfrage anpassbar Charge profile customizable on client request
Geräteschutz Device Protection	Überspannung, Übertemperatur, Überlast, Kurzschluss Over Voltage, Over Temperature, Overload, Short Circuit

Zertifizierungen | Certification

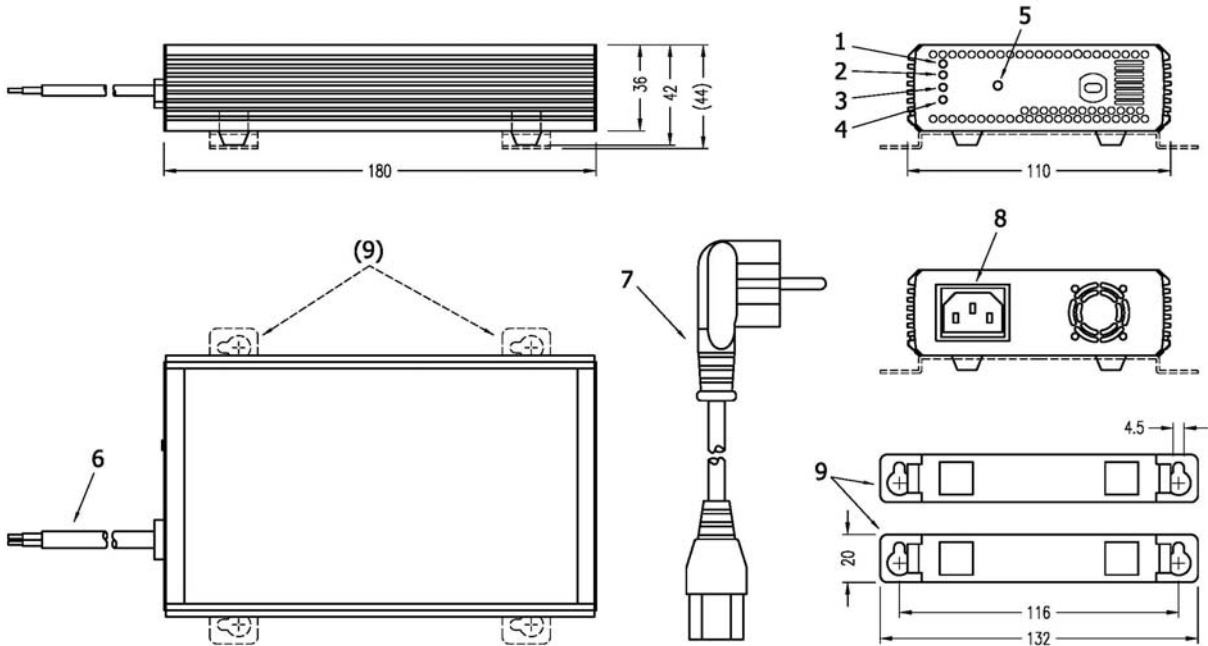
CE / CB / AU / NZ

Technische Änderungen vorbehalten. Für Druckfehler übernehmen wir keine Haftung. | Subject to technical modifications. We assume no liability for misprints.

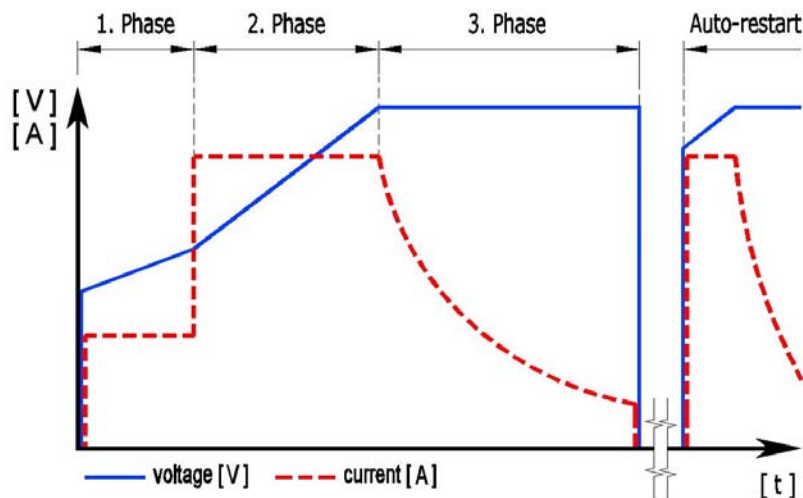
Produktzeichnung | Product Drawing

Legende / Legend

- | | | |
|-------------------------------------------|----------------------------------------|---------------------------------------|
| 1 Power LED (rot red) | 4 Error LED (rot red) | 7 Netzkabel (AC) Power Cable (AC) |
| 2 Voll LED (grün) Full LED (green) | 5 Wake Up Taster Wake up button | 8 Netzbuchse (AC) Power Socket (AC) |
| 3 Lade LED (gelb) Charging LED (yellow) | 6 Ladekabel (DC) Charging Cable (DC) | 9 Montagewinkel Mounting Brackets |



3-Stufen Ladeprofil | 3-Step Charge Profile



Ladekennlinie Charging characteristic: 3-Phasen IIU 3-phases IIU = CC1 - CC2 - CV - Abschaltung termination						
Version ↓	Phase →	1. Phase CC1 U_1 / I_1	2. Phase CC2 U_{max} / I_2	3. Phase CV U / I_{min}	Abschaltung Termination	Auto-restart
4S	14.4V / 8A	12V / 0.8A	14.4V / 8A	14.4V / 0.4A	Akku voll Battery full	
4S	14.4V / 10A	12V / 1.0A	14.4V / 10A	14.4V / 0.4A		
6S	25.2V / 4.5A	18V / 0.4A	25.2V / 4.5A	25.2V / 0.4A		
7S	28.8V / 4A	21V / 0.4A	28.8V / 4A	28.8V / 0.4A		
LED Anzeige LED Indication		gelb = leuchtet yellow = light on	gelb = langsam Blinken yellow = slow flashing	gelb = schnell Blinken yellow = fast flashing	grün = leuchtet green = light on	
Schaltkriterium in nächste Phase Trigger criterion to next phase		$U_{bat} \geq 3V/cell$ timer 1.5h	$U_{bat} = 4.2V/cell$ timer 4.0h	$I_{bat} = I_{min}$ timer 8.0h	$U_{bat} \leq 3.8V/cell$ timer 30d	
Note		1. & 2. Abweichende Daten und Spezifikationen von Akkuherstellern sind vorrangig zu beachten! Deviating data and specifications from battery manufacturers take priority!				

Ladeparameter auf Anfrage änderbar | Charge Parameters can be changed on request.

Technische Änderungen vorbehalten. Für Druckfehler übernehmen wir keine Haftung. / Subject to technical modifications. We assume no liability for misprints.